

# Manual de Instruções



# olá, somos Mikatos®

Por favor, leia cuidadosamente as instruções de uso antes de colocar o aparelho em funcionamento.



# OTOSCÓPIO MISSOURI®



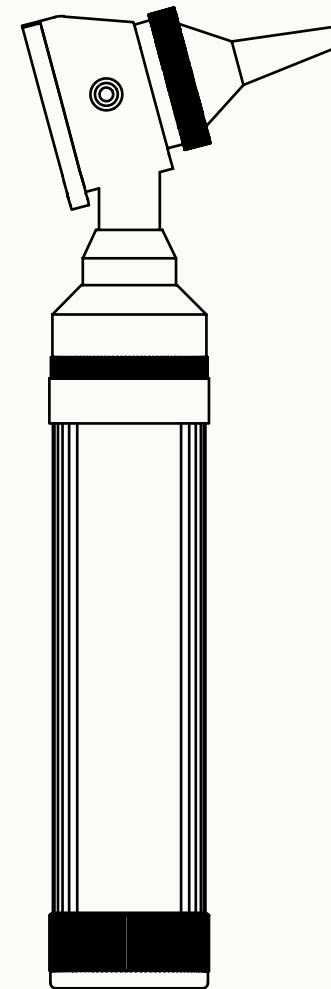
IMAGEM MERAMENTE ILUSTRATIVA

# FINALIDADE

O Otoscópio Missouri® foi desenvolvido para que profissionais da saúde possam avaliar as condições internas dos ouvidos de seus pacientes. Para obter a avaliação precisa é necessário observar o espéculo adequado para cada paciente. Esse espéculo deve ser utilizado em apenas um procedimento. E então, após o uso, descarte-o, ou se for reutilizável, faça a esterilização recomendada.

Os Otoscópios possuem uma geometria que permite a introdução anatômica do canal auditivo a ser avaliado. O formato cilíndrico é confortável para o manuseio do aparelho, possui iluminação LED Branco (Branco Quente - Amarelada) e uma lente com aumento de 2,5 vezes (OPCIONAL 4,0 vezes), possibilitando visão mais clara e avaliação mais precisa. Os exames podem ser realizados em adultos, basta efetuar a alteração do espéculo, para cada procedimento clínico.

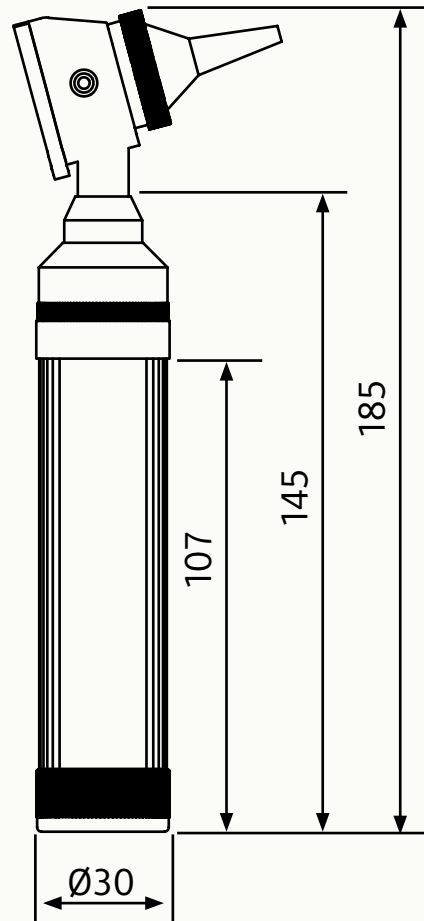
O equipamento possui também um bico na lateral do cabeçote que é utilizado para Otoscopia Pneumática.





# Componentes do produto

Otoscópio Missouri®



## Dimensões gerais do Otoscópio Missouri®

DIMENSÕES EM MILÍMETROS

## INSTRUÇÕES

---

- ✓ Desrosqueie a tampa do instrumento do cabo girando no sentido anti-horário
- ✓ Insira duas pilhas alcalinas tamanho médio (C) de modo que o polo positivo aponte para o lado superior do cabo.
- ✓ Para conseguir a eficiência ideal de luz, recomendamos sempre utilizar pilhas novas de alta qualidade
- ✓ Desrosqueie o cabeçote do instrumento do cabo girando no sentido anti-horário, caso seja necessário!
- ✓ Rosquear o cabeçote do instrumento girando no sentido horário até a completa fixação
- ✓ Cuidado ao rosquear o cabeçote do instrumento, pois não se deve segurar o dial de luz (regulador de luminosidade: Potenciômetro). Isso causa danos irreparáveis!
- ✓ Colocar o espécuro no engate de latão cromado, fazendo uma leve pressão girando no sentido horário até obter o perfeito encaixe
- ✓ O aparelho é ligado ao girar o dial de luz (regulador de luminosidade) no sentido anti- horário e ele é desligado ao girar no sentido horário
- ✓ As pilhas devem ser retiradas após cada utilização para não serem danificadas (nesse caso no circuito passa corrente elétrica).

---

# Procedimentos operacionais e instruções de uso

---

## OTOSCÓPIO MISSOURI®

---

Desrosqueie o cabeçote do instrumento do cabo. A lâmpada LED está inserida na parte interna do cabeçote. Retire a lâmpada do cabeçote do instrumento com o dedo maior e o indicador ou com uma ferramenta adequada. Insira a nova lâmpada LED de modo que o pino da lâmpada se encaixe no ressalto do cabeçote com segurança.

---

## Troca da lâmpada LED

---



## CARACTERÍSTICAS PRINCIPAIS:

---

- ✓ Iluminação: Luz Amarelada (LED Branco Quente)  
Opcional: Luz Branca (LED Branco Frio)
- ✓ Tensão Elétrica: 2,5 V (Volts)
- ✓ Corrente Elétrica: 20 mA (miliAmpéres)
- ✓ Fluxo Luminosa: 15.000 mCd (miliCandelas)
- ✓ Temperatura de Cor: 3.750 K (Kelvin) - Branco Quente  
Opcional: 5.500 K (Kelvin) - Branco Frio
- ✓ Vida útil: 20.000 h (horas - mínima)

## Dados técnicos

---

# COMPONENTES

- ✓ 01 - OTOSCÓPIO MISSOURI ®
- ✓ 01 - ESPÉCULOS REUTILIZÁVEIS N°01 - 2,5 mm (DIÂMETRO)
- ✓ 01 - ESPÉCULOS REUTILIZÁVEIS N°02 - 4,0 mm (DIÂMETRO)
- ✓ 01 - ESPÉCULOS REUTILIZÁVEIS N°03 - 5,0 mm (DIÂMETRO)
- ✓ 01 - ESPÉCULOS REUTILIZÁVEIS N°04 - 7,0 mm (DIÂMETRO)
- ✓ 01 - ESPÉCULOS REUTILIZÁVEIS N°05 - 9,0 mm (DIÂMETRO)
- ✓ 01 - LÂMPADA LED BRANCA (BRANCO QUENTE - AMARELADA) - 2,5 V (Volts) x 20 mA.
- ✓ 01 - MANUAL DE INSTRUÇÕES COM VALIDADE DO PRODUTO E CERTIFICADO DE GARANTIA
- ✓ 01 - ESTOJO PLÁSTICO COM BERÇO PARA ACOMODAÇÃO

**O APARELHO NÃO  
VEM ACOMPANHADO  
DE PILHAS**

## INSTRUÇÕES GERAIS

---

A limpeza e desinfecção de produtos médicos serve para proteger o paciente, o usuário e terceiros e para maior preservação dos produtos.

A validade dos produtos é determinada pelo funcionamento correto e pelo manuseio cuidadoso.

## LIMPEZA E DESINFECÇÃO

---

O Otoscópio Missouri® pode ser limpo externamente com um pano úmido até que seja atingida a limpeza. A desinfecção de limpeza deve ser realizada de acordo com as especificações do fabricante do desinfetante neutro. Somente deve ser considerado utilizar meios com eficácia comprovada de acordo com as exigências nacionais. Depois da desinfecção, limpar o instrumento com um pano úmido para remover os eventuais resíduos de desinfetante neutro.

# Orientações para cuidados e limpeza

---



## ESTERILIZAÇÃO

---

A esterilização somente pode ser efetuada nos espéculos reutilizáveis em autoclave a 134°C por 03 (três) minutos.

## ADVERTÊNCIAS E PRECAUÇÕES

---

Nunca colocar o Otoscópio Missouri® imerso em líquidos! Garantir que nenhum líquido penetre no interior do produto! O produto não está liberado para utilização na limpeza e esterilização de máquinas. Isso causa danos irreparáveis!

Nunca utilizar no Otoscópio Missouri® material abrasivo ou palha de aço.

A higienização é fundamental para evitar contaminação que podem prejudicar o profissional e o paciente.

## ARMAZENAMENTO

---

Para preservar o aparelho contra a deterioração, o mesmo deve ser guardado em local protegido do calor, umidade das intempéries atmosféricas.

# Orientações para cuidados e limpeza

---



# CERTIFICADO DE GARANTIA

A MIKATOS INDÚSTRIA, COMÉRCIO, SERVIÇOS E IMPORTAÇÃO EIRELI, assegura ao proprietário do produto, Garantia contra falha material e humana na produção pelo prazo constante no Manual de Instruções a contar da data da Nota Fiscal de compra do cliente/usuário.

O aparelho tem garantia de **01 ano** contra defeitos de fabricação e desgaste natural. Estão **cobertas** pela garantia, no entanto, as peças, que comprovadamente apresentarem defeitos de fabricação ou fadiga anormal do material.

A Garantia será **perdida** nos casos de: uso indevido ou desacordo com as instruções do fabricante, utilização de acessórios, partes e peças não autorizadas, reparos não efetuados pela Assistência Técnica Autorizada ou qualquer outro.

Eventuais despesas de transporte entre domicílio e Assistência Técnica e outras que se façam necessárias correrão por conta do cliente/usuário do produto.

Exija do seu Revendedor o completo preenchimento deste Certificado.

As substituições ou reparos feitos durante o período de Garantia não acarretam a prorrogação do prazo de validade da mesma, sendo esta contada sempre a partir da data de compra.

Fabricado e distribuído por:

**MIKATOS INDÚSTRIA, COMÉRCIO, SERVIÇOS E IMPORTAÇÃO EIRELI.**

CNPJ: 05.030.501/0001-34 - INDÚSTRIA BRASILEIRA  
ESTRADA DE SÃO JUDAS N° 325 - PARQUE ESPLANADA - EMBU DAS ARTES/SP  
CEP: 06817-170 - SAC - (11) 4781-8001  
RESPONSÁVEL TÉCNICO - ENGENHEIRO ANTONIO CARLOS SIMÕES  
CONFEA – CREA/SP – N° 060113888-1  
**REGISTRO DE PRODUTO NO MINISTÉRIO DA SAÚDE - ANVISA - M.S.: N°  
80218930006 VALIDADE DO PRODUTO: INDETERMINADA**

